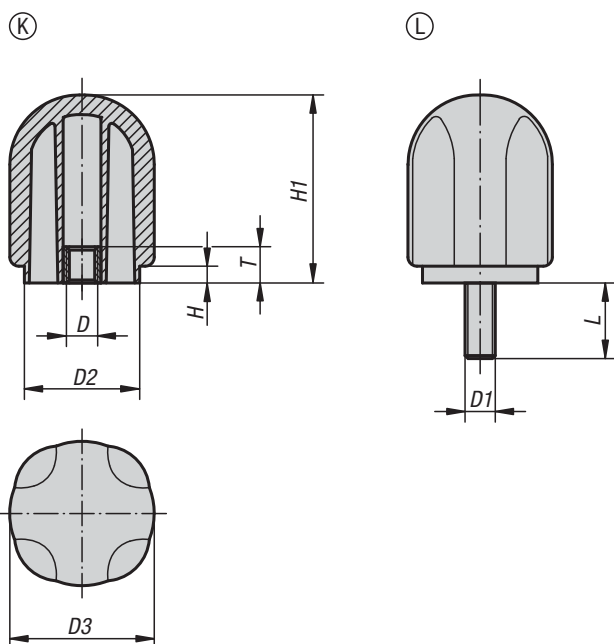


K0280**Empuñaduras de sujeción altas**

Las empuñaduras de sujeción destacan por su extraordinaria forma. Gracias a la estructura elevada, también se pueden alcanzar grandes fuerzas de sujeción.

Material, versión:

Cuerpo base de termoplástico duro, negro.
Revestimiento de termoplástico blando, negro.
Rosca interior de latón.
Rosca exterior de acero con clase de resistencia 5.8 cincado.

Ejemplo de pedido:

K0280.4206X20 (indicar también la longitud L)

Indicación:

Las empuñaduras de sujeción SYMPA TOUCH están disponibles en 2 modelos con rosca interior y exterior.

A petición:

Otras roscas exteriores, longitudes de tornillo, versiones y colores.

KIPP Empuñaduras de sujeción altas con rosca interior

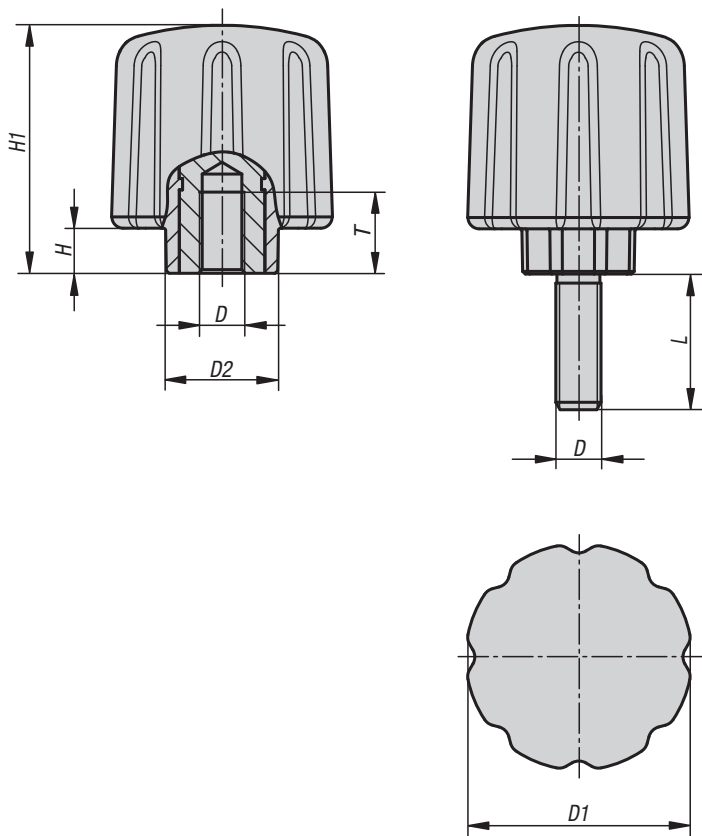
Referencia	Forma	D	D2	D3	H	H1	T
K0280.4206	K	M6	34	42,7	4,8	55,6	12,5
K0280.4208	K	M8	34	42,7	4,8	55,6	12,5
K0280.4210	K	M10	34	42,7	4,8	55,6	12,5
K0280.4212	K	M12	34	42,7	4,8	55,6	12,5
K0280.4706	K	M6	38,1	47,8	5,6	62,2	12,5
K0280.4708	K	M8	38,1	47,8	5,6	62,2	12,5
K0280.4710	K	M10	38,1	47,8	5,6	62,2	12,5
K0280.4712	K	M12	38,1	47,8	5,6	62,2	12,5

KIPP Empuñaduras de sujeción altas con rosca exterior

Referencia	Forma	D1	D2	D3	H	H1	L
K0280.4206X	L	M6	34	42,7	4,8	55,6	15/20/25/35
K0280.4208X	L	M8	34	42,7	4,8	55,6	16/25/35
K0280.4210X	L	M10	34	42,7	4,8	55,6	20/30/40/50
K0280.4706X	L	M6	38,1	47,8	5,6	62,2	20/35
K0280.4708X	L	M8	38,1	47,8	5,6	62,2	35
K0280.4710X	L	M10	38,1	47,8	5,6	62,2	40/50

K0779

Empuñaduras de sujeción ergonómicas



Material:

Componente duro de plástico reforzado con fibra de vidrio.

Componente blando de elastómero termoplástico.

Casquillo o perno roscado de acero con clase de resistencia 5.8 o de acero inoxidable 1.4305.

Versión:

Acero cromado en azul.

Acero inoxidable con acabado natural.

Ejemplo de pedido:

K0779.5006X20

Indicación:

Se suministra la combinación de colores estándar gris antracita RAL 7021 (componente duro) y gris antracita RAL 7021 (componente blando).

A petición:

Otras versiones.

KIPP Empuñaduras de sujeción ergonómicas con rosca interior

Referencia	Versión	D	D1	D2	H	H1	T
K0779.5006	Acero	M6	50	26	10	55	17
K0779.5008	Acero	M8	50	26	10	55	17
K0779.5010	Acero	M10	50	26	10	55	17
K0779.05006	Acero inoxidable	M6	50	26	10	55	17
K0779.05008	Acero inoxidable	M8	50	26	10	55	17
K0779.05010	Acero inoxidable	M10	50	26	10	55	17

KIPP Empuñaduras de sujeción ergonómicas con rosca exterior

Referencia	Versión	D	D1	D2	H	H1	L
K0779.5006X	Acero	M6	50	26	10	55	15/20/25/30
K0779.5008X	Acero	M8	50	26	10	55	20/25/30/40
K0779.5010X	Acero	M10	50	26	10	55	30/40/50
K0779.05006X	Acero inoxidable	M6	50	26	10	55	15/20/25/30
K0779.05008X	Acero inoxidable	M8	50	26	10	55	20/25/30/40
K0779.05010X	Acero inoxidable	M10	50	26	10	55	30/40/50

K0180

Empuñaduras en T



Material:

Termoplástico reforzado con fibra de vidrio.
Casquillo roscado de latón.
Perno roscado de acero.

Versión:

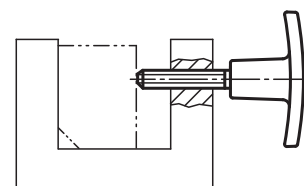
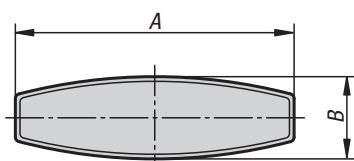
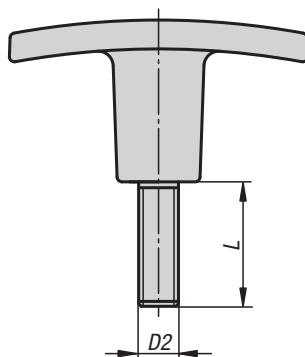
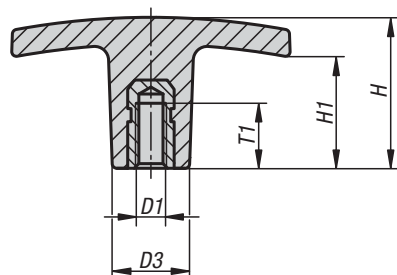
Empuñadura negra.
Perno roscado cincado.

Ejemplo de pedido:

K0180.25005X15 (indicar también la longitud L)

A petición:

Empuñadura de color rojo, amarillo, verde, azul, blanco o gris (a partir de 500 piezas).



KIPP Empuñaduras en T, rosca interior

Referencia	A	B	D1	D3	H	H1	T1
K0180.14005	40	13	M5	13	30,5	20	10
K0180.15005	50	15	M5	14	24	16	10
K0180.16006	60	17	M6	16	31,5	23	12
K0180.17108	71	19,5	M8	20	36	19	20
K0180.17110	71	19,5	M10	20	36	19	20
K0180.18010	80	26	M10	26	39,5	26	25
K0180.18012	80	26	M12	26	39,5	26	25

KIPP Empuñaduras en T, rosca exterior

Referencia	A	B	D2	D3	H	H1	L
K0180.24005X	40	13	M5	13	30,5	20	15
K0180.25005X	50	15	M5	14	24	16	15/20
K0180.26006X	60	17	M6	16	31,5	23	20/25
K0180.27108X	71	19,5	M8	20	36	19	20/30
K0180.27110X	71	19,5	M10	20	36	19	20/30
K0180.28010X	80	26	M10	26	39,5	26	30
K0180.28012X	80	26	M12	26	39,5	26	40

K0181**Empuñaduras en T****Material:**

Duroplast PF 31, negro.

Casquillo o perno roscado de acero galvanizado.

Versión:

Con un brillo intenso.

Ejemplo de pedido:

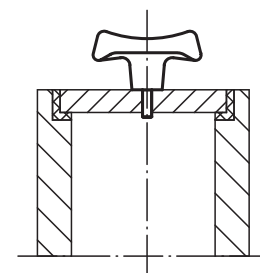
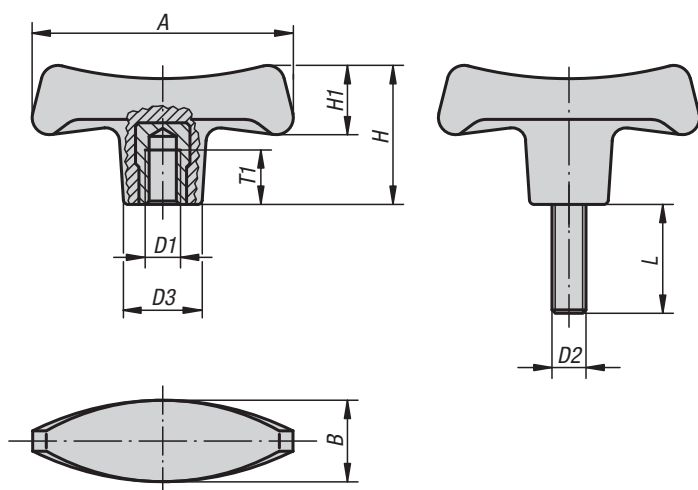
K0181.27006X18 (indicar también la longitud L)

Indicación:

En las versiones K0181.17008 y K0181.18008, el casquillo es de acero encobrado.

A petición:

Otras roscas exteriores, longitudes de tornillo y colores.

**KIPP Empuñaduras en T, rosca interior**

Referencia	A	B	D1	D3	H	H1	T1
K0181.17006	70	22	M6	19,6	38,8	20,2	12
K0181.17008	70	22	M8	19,6	38,8	20,2	14
K0181.17010	70	22	M10	19,6	38,8	20,2	14
K0181.18008	80	25	M8	22,3	44	23	14
K0181.18010	80	25	M10	22,3	44	23	22
K0181.19010	90	28	M10	25	49,6	26	22
K0181.19012	90	28	M12	25	49,6	26	21

KIPP Empuñaduras en T, rosca exterior

Referencia	A	B	D2	D3	H	H1	L
K0181.27006X	70	22	M6	19,6	38,8	20,2	18
K0181.27008X	70	22	M8	19,6	38,8	20,2	24
K0181.28010X	80	25	M10	22,3	44	23	20/30
K0181.29010X	90	28	M10	25	49,6	26	30
K0181.29012X	90	28	M12	25	49,6	26	24

K1203

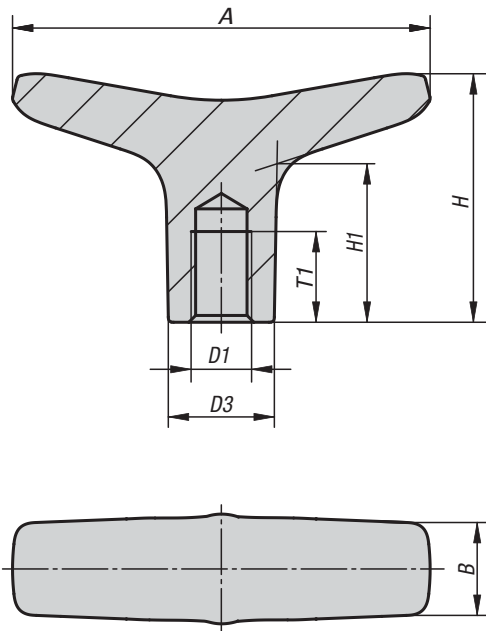
Empuñaduras en T de acero inoxidable



Material:
Acero inoxidable 1.4308.

Versión:
Pulimentado electrolítico o tratado con chorro.

Ejemplo de pedido:
K1203.55061



KIPP Empuñaduras en T de acero inoxidable

Referencia	Superficie	A	B	D1	D3	H	H1	T1
K1203.55061	Tratado con chorro	55,2	12,3	M6	14	32,9	21	12
K1203.55081	Tratado con chorro	55,2	12,3	M8	14	32,9	21	12
K1203.65061	Tratado con chorro	65,3	14	M6	16	37	22,7	16
K1203.65081	Tratado con chorro	65,3	14	M8	16	37	22,7	16
K1203.65101	Tratado con chorro	65,3	14	M10	16	37	22,7	16
K1203.75101	Tratado con chorro	75,3	17,8	M10	20	41,2	24,9	16
K1203.75121	Tratado con chorro	75,3	17,8	M12	20	41,2	24,9	16
K1203.55062	Pulido electrolítico	55,2	12,3	M6	14	32,9	21	12
K1203.55082	Pulido electrolítico	55,2	12,3	M8	14	32,9	21	12
K1203.65062	Pulido electrolítico	65,3	14	M6	16	37	22,7	16
K1203.65082	Pulido electrolítico	65,3	14	M8	16	37	22,7	16
K1203.65102	Pulido electrolítico	65,3	14	M10	16	37	22,7	16
K1203.75102	Pulido electrolítico	75,3	17,8	M10	20	41,2	24,9	16
K1203.75122	Pulido electrolítico	75,3	17,8	M12	20	41,2	24,9	16